



Tektronix 利用 Xilinx SoC 升级入门级示波器

Xilinx® Zynq®-7000S 为泰克高度灵活、面向未来的解决方案提供各种高级功能

项目概览

70 多年以来，通过为行业提供创新、精准、易用的测试测量与监测解决方案，泰克 (Tektronix) 一直居于数字时代的前沿。泰克示波器帮助用户测量高速数据总线的信号完整性或电源中的电流和电压。示波器是数字时代不可或缺的工具。

行业：电子设备制造
 总部：美国俄勒冈州比弗顿市
 成立时间：1946年
 网址：<http://www.tektronix.com>



图 1 – 泰克 TBS1000C 示波器。

行业挑战

泰克希望升级其面向学校、小型实验室和制造商等客户的入门级 TBS1000 示波器系列产品。泰克正在寻求一种高度灵活的解决方案，帮助他们以低成本价格快速开发出产品。该公司调研了数种备选方案，最终选择了赛灵思提供的先进的自适应片上系统 (SoC) 平台。

解决方案

由于优异的性能和丰富的功能集，泰克选择了赛灵思 Zynq-7000S SoC。SoC 方法可以支持泰克以适合入门级示波器的价格和性能水平，在更短的时间内提供一套现代化的软件功能和采集功能。

设计成效

借助 Zynq-7000S 器件，泰克可以更改 TBS1000C 的用户界面，使其与泰克的其他产品匹配。Zynq-7000S SoC 能够将记录长度增加 8 倍，并将波形捕获速率提高 10 倍，在缩短上市时间的同时，实现先进的软件功能和采集功能。

设计挑战

70 多年来，泰克在科研用示波器领域一直居于业界领先地位。示波器是设计、制造、维修电子设备时不可或缺的工具。它们被视为“工程师的眼睛”，帮助工程师查看时域和射频域中的各种模拟信号和数字信号。

示波器可用于完成多种不同的任务，包括观察高速数字总线的信号完整性或检查电源的电压和电流。与多种不同类型的传感器结合，示波器还能用于测量大量非电气现象，如声音、机械应力、压力、光、振动和热。

泰克希望升级其面向学校、小型实验室和制造商客户的入门级 TBS1000 示波器系列产品。泰克正在寻求一种高度灵活的解决方案，帮助他们以低成本价格快速开发出产品。除了价格以外，泰克也需要一家长期供应商。泰克需要在很长的一段时间（一般在 10 年到 20 年）内为其推向市场的示波器产品提供支持。因此泰克需要一家同样能生产耐用产品的合作伙伴。此外，泰克还需要一种能够在现场进行更新的解决方案，从而方便灵活地满足不断变换的客户需求。

解决方案

在对多种解决方案进行评估后，泰克最终在其设计中选用了赛灵思的 Zynq-7000S SoC。SoC 方法帮助泰克以适合入门级示波器的价格和性能水平，在更短的时间内提供一套现代化的软件功能和采集功能。

Zynq-7000S 器件采用单核 Arm® Cortex®-A9 处理器，并集成了基于 28nm Artix®-7 的可编程逻辑，是可扩展 Zynq-7000 平台成本最低的入门器件。这两者的集成在可编程逻辑和处理系统之间提供了高吞吐量，并通过共享外部存储器 (DRAM) 实现了显著的性能优势和成本优势。图 2：赛灵思 Zynq-7000 原理图。

- DSP48 块用于滤除数据转换器造成的频谱异常，同时补偿探头造成的劣化。
- 高性能逻辑可以实现对数字化数据的高级触发，以自动化的方式准确捕获感兴趣的数据，从而提升生产力和精度。
- 高速 IO 提供转换速率控制，实现该示波器提供的“欠幅触发模式”这一最新功能。

除了无与伦比的性能，赛灵思也为泰克的工程团队提供了有力的技术支持。泰克技术解决方案部系统架构师 Joshua O'Brien 表示：“我们本地的现场应用工程师会前往现场，负责初始上电和调试。赛灵思则根据与我们的合作，提供工具培训、逻辑和 PCB 设计审核。”他补充道：“任何超出我们本地现场应用工程师知识范围的问题，都由赛灵思专家负责解决。”

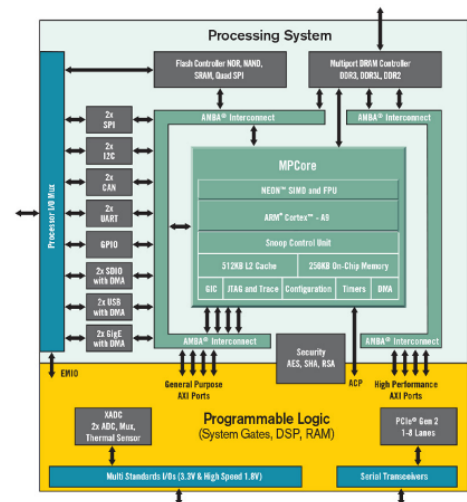


图 2 - 赛灵思 Zynq-7000S 原理图。

泰克解决方案组合部负责入门级示波器的产品营销高级经理 Andrew Tedd 补充道：“赛灵思提供的器件具备强大的功能，同时与工具、培训和支持结合在一起，为我们的使用提供了便利。此外，赛灵思产品的耐久度是泰克产品赢得成功的关键。”

设计成效

泰克为 TBS1000C 选用赛灵思 Zynq-7000S，使其实现了以下提升：

- 能够切换到新的用户界面，以便 TBS1000C 与其他泰克示波器匹配
- 记录长度（完成完整波形记录所需的样本数）从 2,500 个点增加到 20,000 个点
- 波形捕获速率从每秒 500 个波形增加到每秒 5,000 个波形
- 新增有助于数字信号分析的欠幅触发模式。

附加资源：[进一步了解赛灵思 Zynq-7000S SoC](#)

公司总部
Xilinx, Inc.
2100 Logic Drive
San Jose, CA 95124
USA
电话：408-559-7778
www.xilinx.com

欧洲
One Logic Drive
Citywest Business Campus
Saggart, County Dublin
Ireland
电话：+353-1-464-0311
www.xilinx.com

日本
Xilinx K.K.
Art Village Osaki Central Tower 4F
1-2-2 Osaki, Shinagawa-ku
Tokyo 141-0032 Japan
电话：+81-3-6744-7777
japan.xilinx.com

Asia Pacific Pte. Ltd.
Xilinx, Asia Pacific
5 Changi Business Park
Singapore 486040
电话：+65-6407-3000
www.xilinx.com

印度
Meenakshi Tech Park
Block A, B, C, 8th & 13th floors,
Meenakshi Tech Park, Survey No. 39
Gachibowli(V), Seri Lingampally (M),
Hyderabad - 500 084
电话：+91-40-6721-4747
www.xilinx.com