



鼎阳科技借助 Kintex 和 Vivado 突破技术瓶颈

赛灵思 Kintex® UltraScale™ + FPGA 为鼎阳科技打造新一代示波器提供了最佳成本、性能和功耗平衡，而 Vivado® Design Suite 则大幅缩短了其上市进程。

项目概述

深圳市鼎阳科技股份有限公司（简称“鼎阳科技”）是一家研发驱动型高新技术企业，专注于通用电子测试测量仪器的开发和技术创新，产品包括数字示波器、波形与信号发生器、频谱分析仪、矢量网络分析仪等，具备国内先进通用电子测试测量仪器研发、生产和销售能力。公司总部位于深圳，在美国、德国、中国成都、北京、上海、西安、武汉、南京等拥有分公司和办事处，业务遍及全球，产品及服务远销全球80多个国家及地区。

行业：通用测试测量

总部：中国深圳

网址：www.siglent.com

项目概述

示波器作为电子行业最常用的通用设备之一，充当着‘电子工程师眼睛’的角色，可以帮助工程师捕获，抓取，分析电子信号，在通用电子测试测量行业拥有非常重要的地位。

近几年来，受 5G、半导体、人工智能、新能源、航空航天等高新行业驱动，电子信息技术日新月异，新技术和新产品层出不穷，新的测试测量需求不断涌现，尤其是高带宽、高精度、小信号的测量需求大幅增长。传统的 8bit 示波器已经不再能满足工程师们对信号细节的查看和测量需求，市场因为缺乏更合适的测量仪器而逐渐形成技术瓶颈。

为突破上述挑战，鼎阳科技在开发其新一代 SDS6000 Pro 示波器的时候，通过选用赛灵思的 Kintex® UltraScale™+ FPGA 平台，实现了成本、性能和功耗的最佳平衡。而赛灵思的开发工具 Vivado 设计套件，则为其快速将产品推向市场提供了帮助。



图 1：鼎阳最新型示波器 SDS6000 Pro 借助赛灵思 Kintex UltraScale+ 技术优化性能、成本和功耗

设计挑战

作为创新驱动型的示波器领先供应商，鼎阳科技希望借助先进的芯片平台打破当前示波器的性能瓶颈，在前一代产品 1GHz 带宽、5 GSa/s 采样率型号的基础上，加倍提升带宽和采样率，并保持产品外形尺寸不变。这个需求对产品性能、集成度、功耗、散热等各个方面都提出了较大挑战。

此外，在数字信号处理部分，鼎阳希望能够提升数字信号处理性能，从而实现更快的显示刷新，更高级的处理算法，比如增加抖动和眼图分析以及电源分析等。

解决方案

赛灵思灵活应变的自适应高性能器件平台，多年来一直是支持着鼎阳科技的技术创新。为达到其 SDS6000 Pro 示波器满足市场新需求的目标，鼎阳科技选用了赛灵思的 Kintex® UltraScale+™

通过多方面的调研和对比，鼎阳科技认为赛灵思 UltraScale + 器件系列在芯片性能、容量、功耗和价格方面实现了最佳平衡，完全可以满足其设计需求。

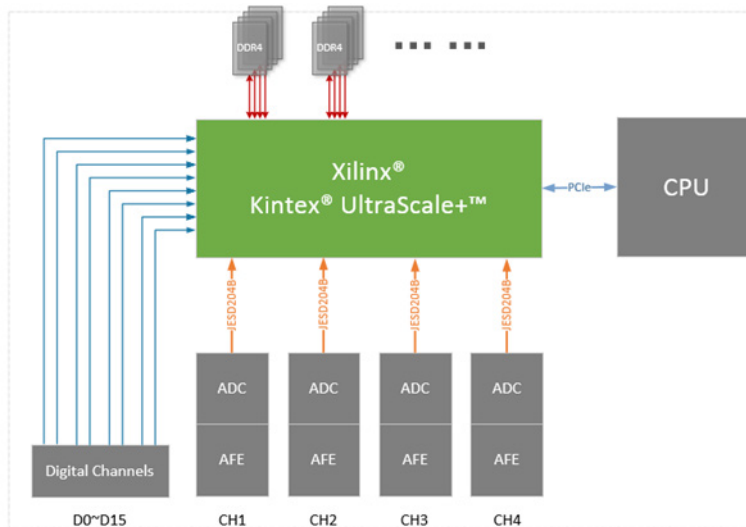


图2: SDS6000 Pro 示波器模块框图中的 Kintex UltraScale+ FPGA

Kintex® UltraScale+™ 拥有的高速 SerDes，实现了与高采样率 ADC 间的数据连接，从而大大简化了 PCB 设计、节约了 PCB 面积；其片内集成大量 Block RAM、UltraRAM，替代了传统方案中的多片外挂 QDR SRAM，从而大幅节省 IO 资源和 PCB 面积。

Kintex 器件所拥有的高速处理时钟和丰富的 DSP 资源，满足了数字示波器宽带实时数字信号处理，复杂滤波，高速 FFT 的需求；此外，借助 Kintex，鼎阳科技在电源和散热的设计上也实现了重要突破。

赛灵思 Vivado 版本提供了良好的迭代兼容性，丰富的基于 AXI 总线接口的 IP 资源，助力鼎阳科技大幅缩短了开发周期，并降低了其开发门槛。Vivado 集成的 Integrated Logic Analyzer、虚拟输入/输出工具界面简洁易用，提高了团队的调试效率；其集成的 Hardware Server，使得公司的深圳成都两地研发人员，可以共用一套硬件进行远程调试，展现了强大的灵活性。

设计成效

鼎阳科技于 2020 年 9 月发布新一代 SDS6000 Pro 系列，实现了 2GHz 带宽和 12bit 分辨率，成为继美国泰克和力科之后全球第三家能做到这个级别带宽和分辨率的示波器厂家。



图 3: Siglent 的 SDS6000 Pro 示波器展示出了高测量精度。

该产品在原有结构尺寸不变、功耗基本持平的条件下，性能、处理带宽及采样率均提升一倍；相较传统的 8-bit 分辨率示波器，测量精度提升了 4000 倍以上。

作为中国首款带宽 2GHz，分辨率 12bit 的高带宽、高分辨率数字示波器，SDS6000 Pro 为高速小信号测量及应用设计带来了更多可能。

附加资源

[进一步了解赛灵思 Kintex UltraScale+ FPGA](#)

[进一步了解赛灵思 Vivado 设计套件](#)

Powered by XILINX.

公司总部
Xilinx, Inc.
2100 Logic Drive
San Jose, CA 95124
USA
Tel: 408-559-7778
www.xilinx.com

赛灵思欧洲
One Logic Drive
Citywest Business Campus
Saggart, County Dublin
Ireland
Tel: +353-1-464-0311
www.xilinx.com

日本
Xilinx K.K.
Art Village Osaki Central Tower 4F
1-2-2 Osaki, Shinagawa-ku
Tokyo 141-0032 Japan
Tel: +81-3-6744-7777
japan.xilinx.com

Asia Pacific Pte. Ltd.
赛灵思亚太地区
5 Changi Business Park
Singapore 486040
Tel: +65-6407-3000
www.xilinx.com

印度
Meenakshi Tech Park
Block A, B, C, 8th & 13th floors,
Meenakshi Tech Park, Survey No. 39
Gachibowli(V), Seri Lingampally (M),
Hyderabad - 500 084
Tel: +91-40-6721-4747
www.xilinx.com